

LK60 - Asennusohje



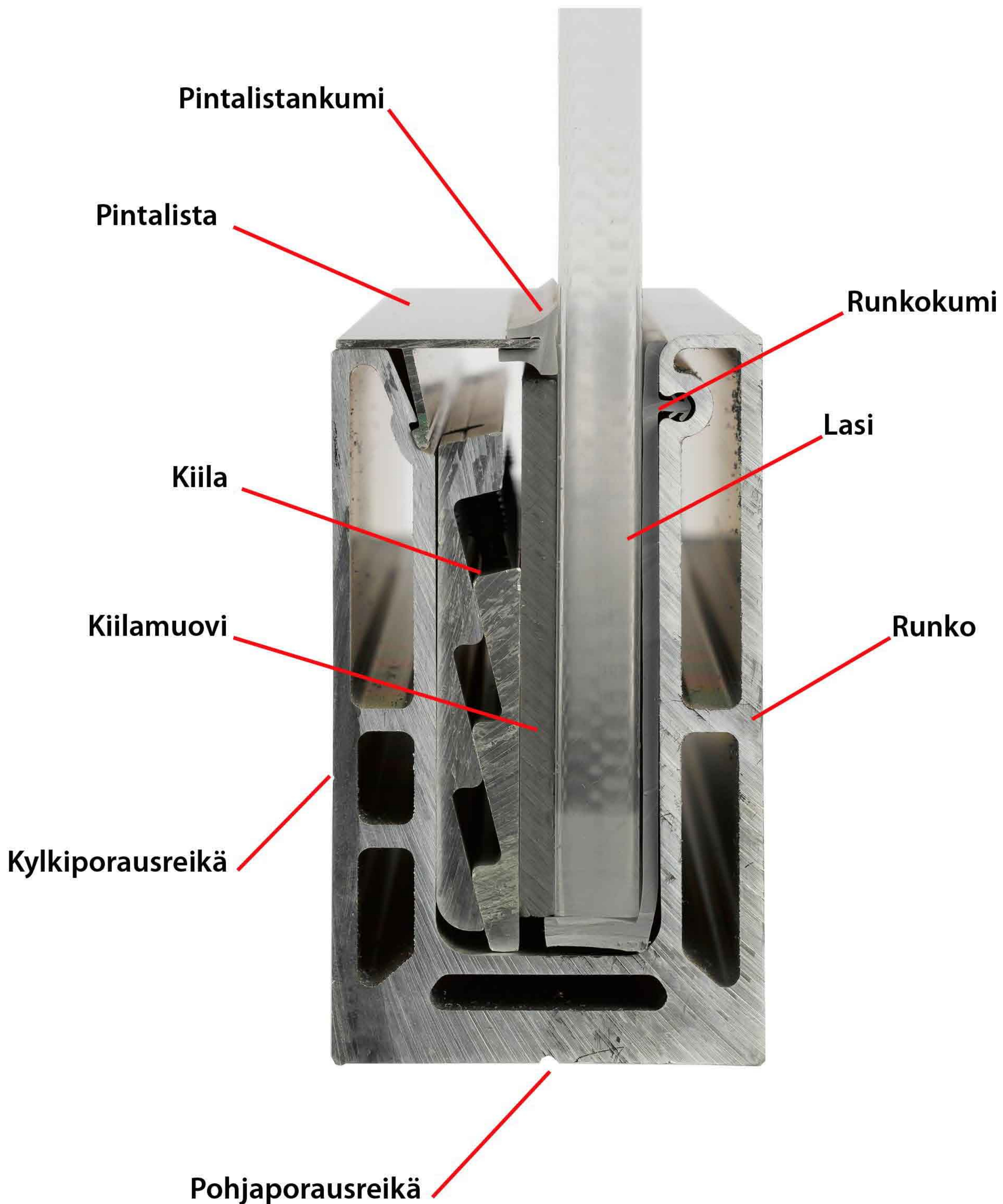
Steel
PRO

LK60

LK60 on alareunasta tuettu tolpaton täyslasikaide, jolla voidaan toteuttaa tyylikästä ja yksilöllistä lasikaidetta. Laseinä järjestelmämme käyttää aina karkaistua ja laminoitua lasia.

Tuotteemme on tarkoitettu asennettavaksi ohjeiden mukaisella tavalla ja suoraan. Mikäli profiili asennetaan epätasaiselle pinnalle esim. 2-3mm vinoon, kertautuu virhe lasin yläpäähän, jossa se saattaa olla jopa 15-20mm.

1) Tekniikka



2) Profilin asentaminen

LK60 profilin asentamisessa otettava muutama asia huomioon. Profili tulee kiinnittää tukevaan rakenteeseen, yksityistiloissa n. 400mm- ja julkisistiloissa (tungoskuorma) n. 300mm jaolla. Kiinnityspultit; yksityistiloissa M10 ja julkisistiloissa M12.



Kylkikiinnitys



Pohjakiinnitys

Kiinnitys

Betoniin voidaan kiinnittää usealla tavalla, myös tavalliset kiila-ankkurit yleensä käyvät. (riippuen kohteesta) Suosittelemme kuitenkin käyttämään kemiallistamassaa ja asianmukaisia (M10 tai M12) kiinnikkeitä.



1. Porausreijän tulee olla n. 80-100mm syvä.



2. Putsaa reikä pölystä ja lisää injectiomassaa



3. Aseta reikään kiinnike. (Esim. kierretanko tai vastaava)



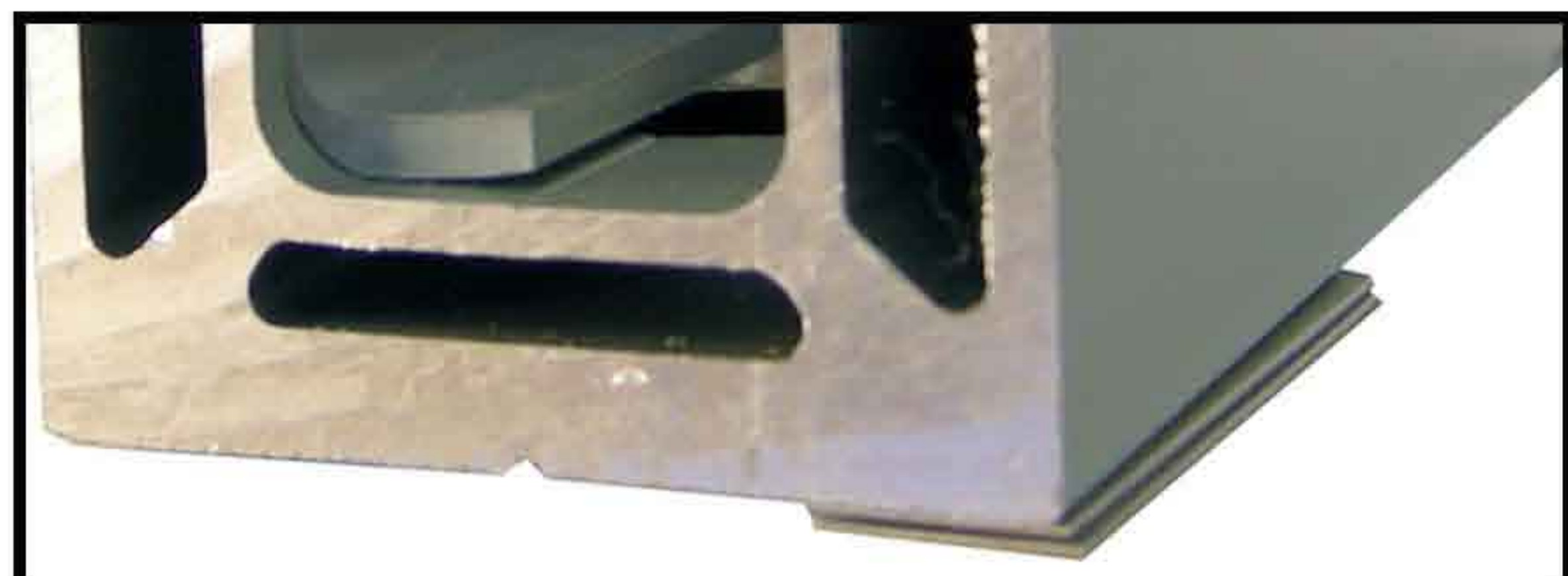
4. Anna massan kovettua. Lue kovettumisaika käyttämästäsi tuotteesta.



5. Kun massa on kovettunut, siisti reiän ympärys. Asenna profiili.

3) Profilin suoristaminen

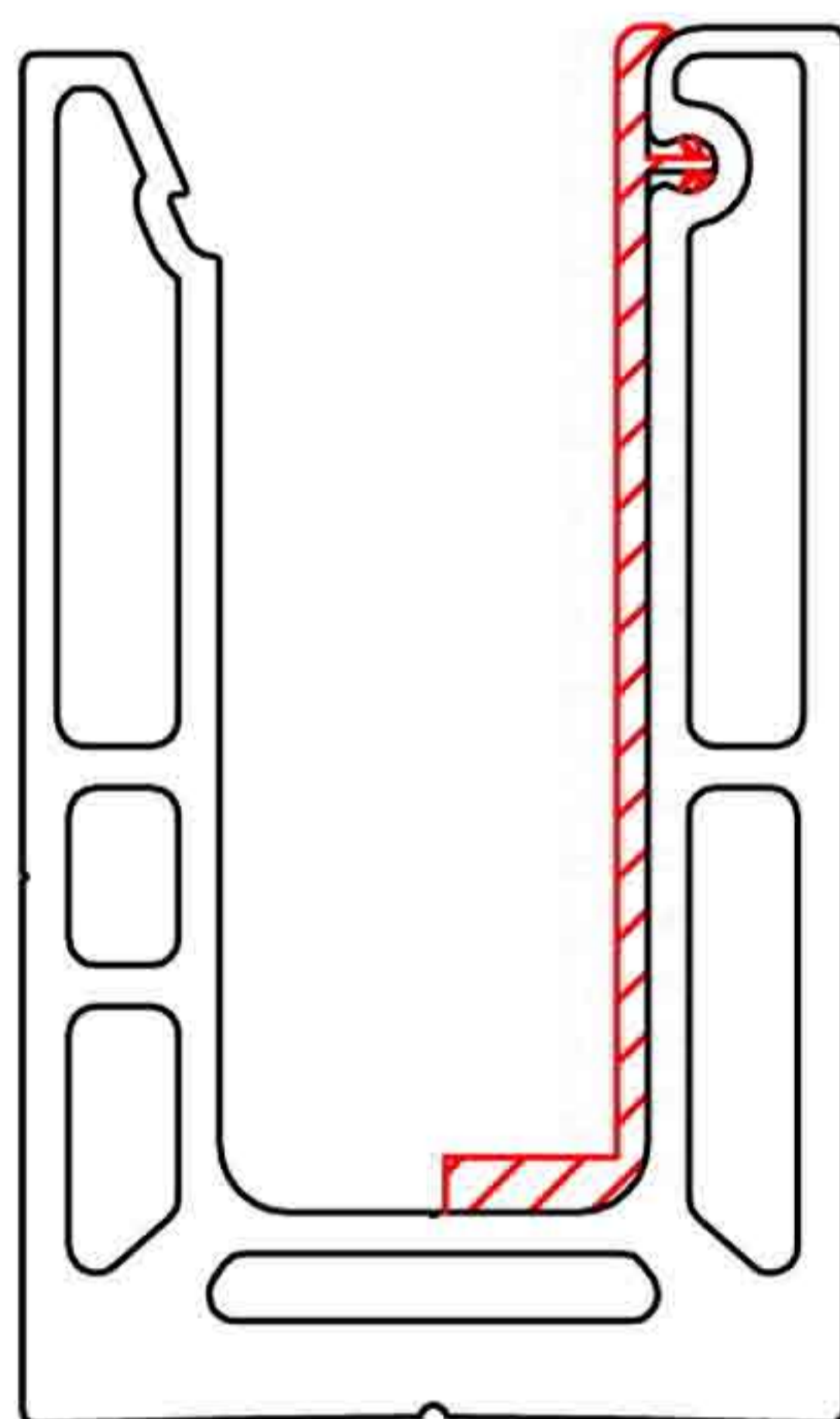
Kuten edellä mainittiin, LK60 profiili tulee asentaa suoraan. Mikäli asennettava pinta ei ole suora, tulee profiili suoristaa lisäämällä sen alle esim. rst paloja.



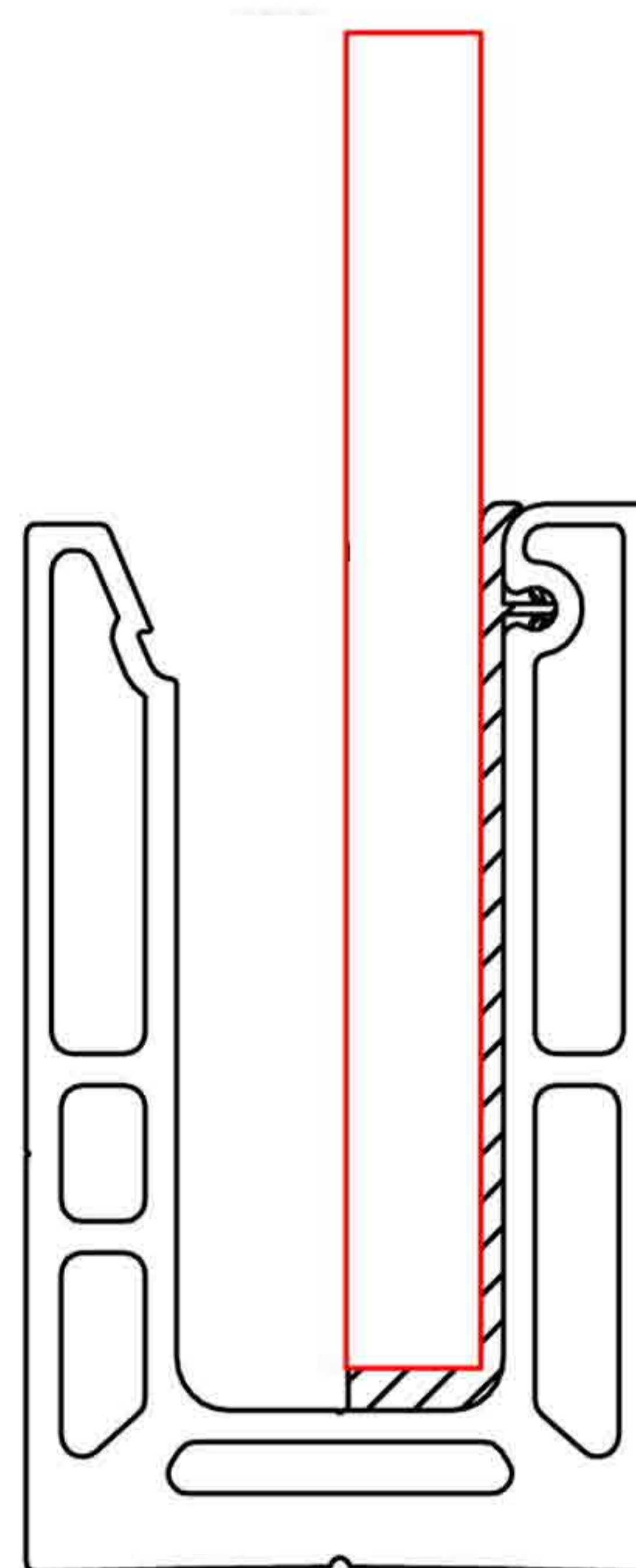
4) Asennusjärjestys

Kiiloja asetetaan profiilin sisään noin 400-300mm jaolla, riippuen kaiteen kuormituksesta.

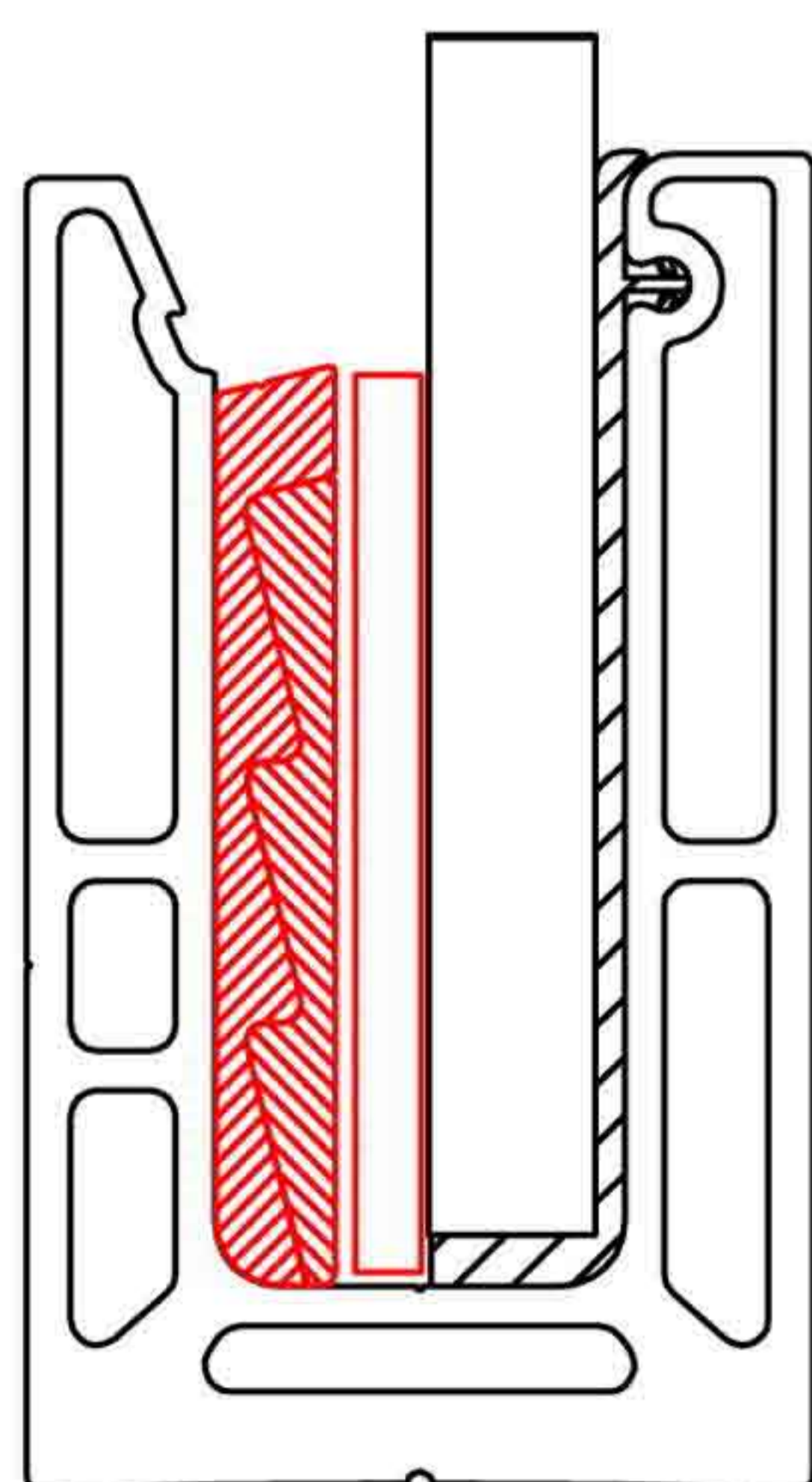
Ennen lasien asennusta, tarkista ettei profiilin sisällä ole sinne kuulumatonta roskaa.



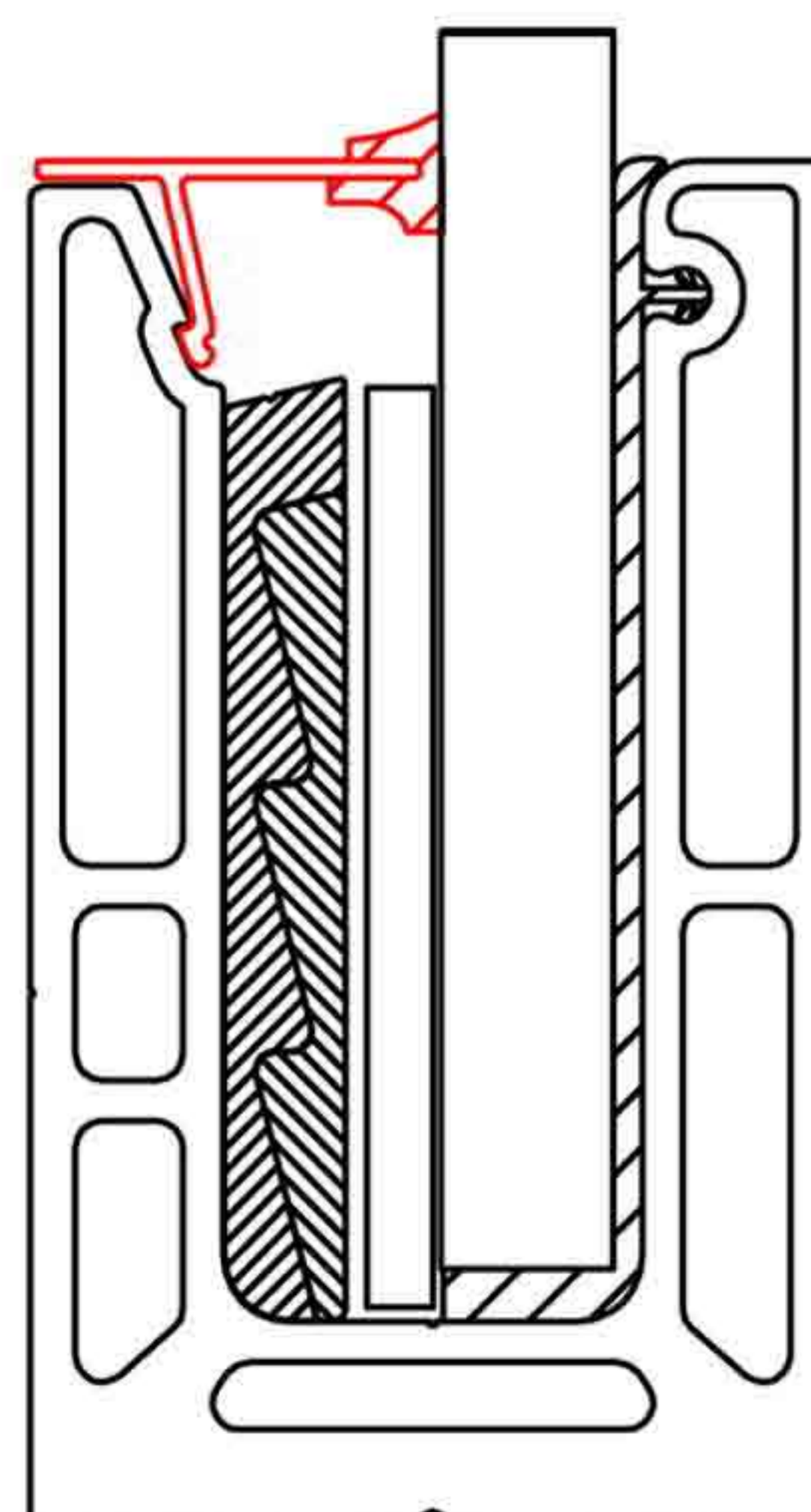
1. Asenna runkokumi koko profiilin matkalle.



2. Nosta lasi profiiliin.



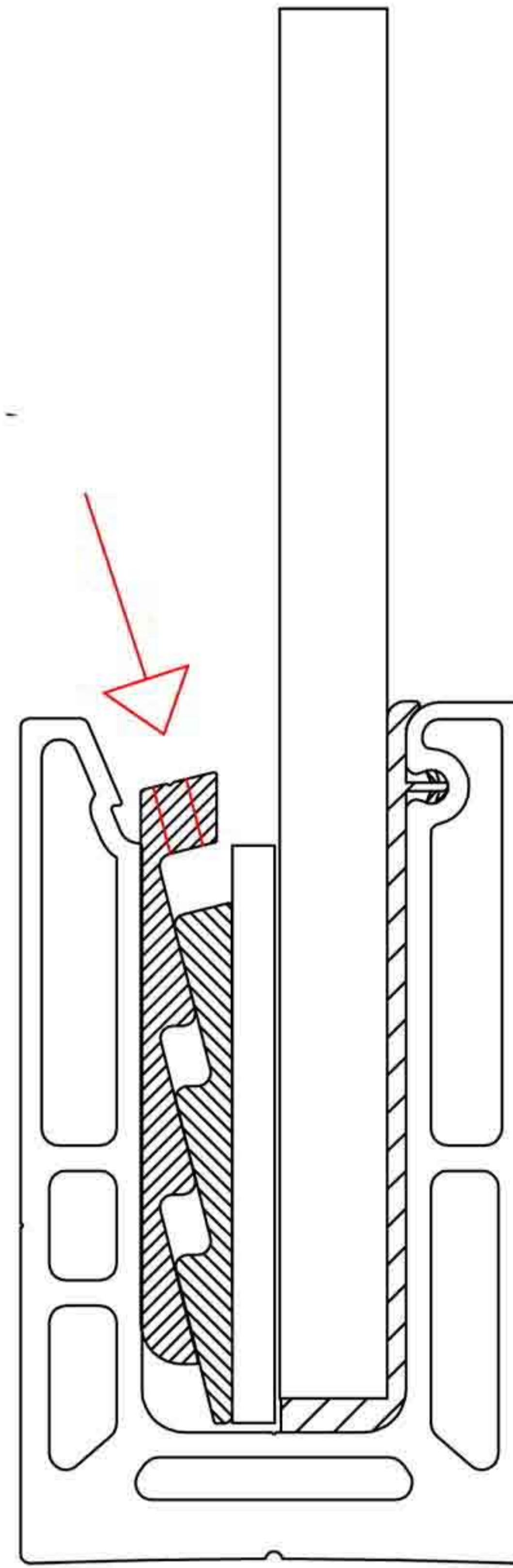
3. Aseta kiila paikalleen. Huom! Kiiloja ei kannata kiristää ennen kuin lasiraot ovat kohdallaan.



4. Aseta lopuksi pintalista kumeineen.

5) Kiilanpoistaminen

1. Irroita kiilaruuvit
2. Lyö kiilaa nuolenosoittamasta suunnasta.
Varo osumasta lasiin.
3. Nosta kiila ylös.



6) Yhteystiedot

Oy Steelpro Ltd
Metsäkyläntie 5
01800 Klaukkala
Fax 09 547 2055
www.steelpro.fi

Yhteyshenkilöt

Johtaja
Jouko Rahikka
0400 815452
Jouko.rahikka@steelpro.fi

Myynti
Antti Rahikka
040 1960676
Antti.rahikka@steelpro.fi

Suunnittelu
Kalevi Järvinen
040 838 2462
Kalle@steelpro.fi