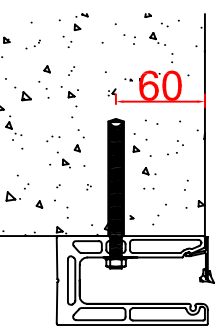
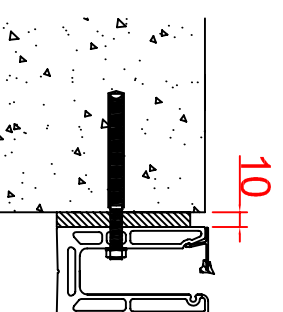


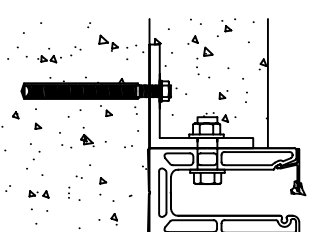
A Porasetäisyys
60mm



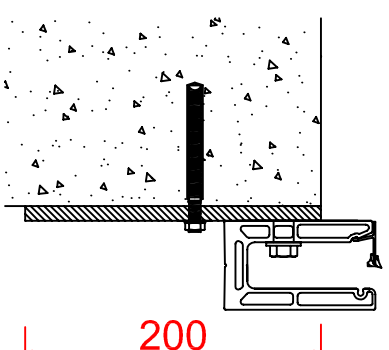
B Profiili irti
kiinnityspinnasta 10mm



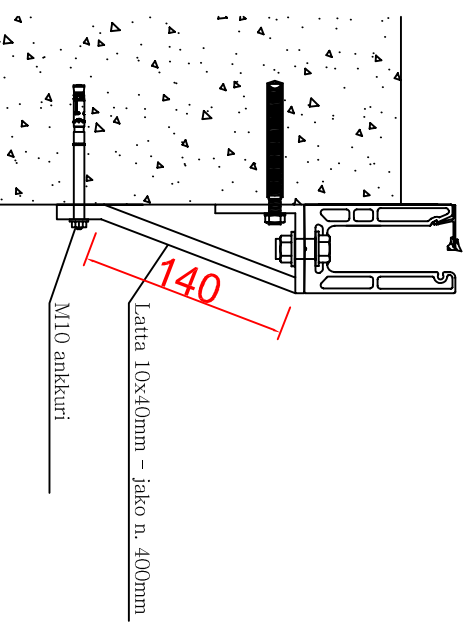
C



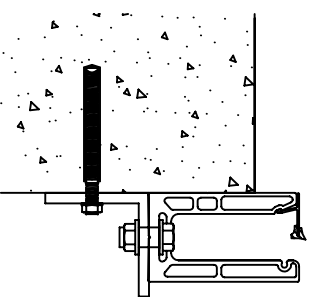
D



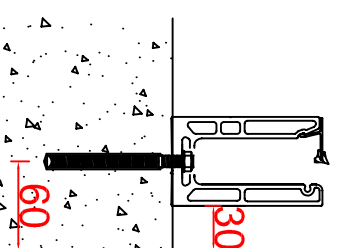
E



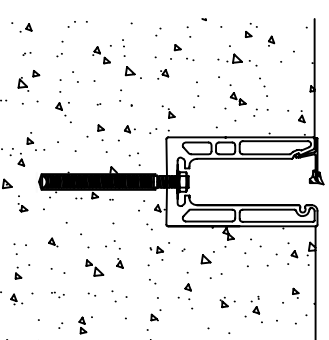
F



G Porasetäisyys
60mm



H



TuongoSKUORMA tapauksissa täytyy kiinnitys detailit aina hyväksyttää rakennesuunnittelijalla. Kaikki alla esitetyt kiinnitykset eivät riitä kovimpiin tungoskuormiin.