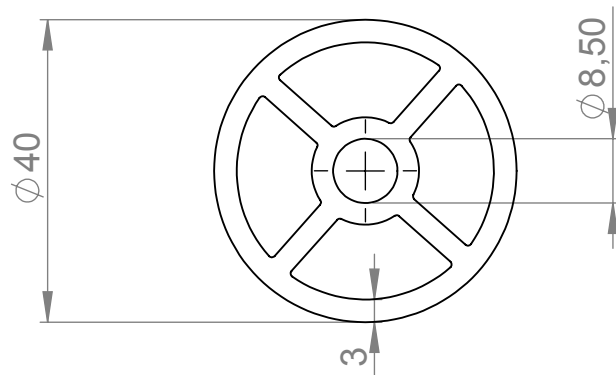




Rev	Muutos / Change	Pvm / Date	Suun. / Des'd
-----	-----------------	------------	---------------



Asiakas / Customer		Nimitys / Description Alu40		
Projekti / Project				
	Massa / Mass 1.54 kg	Suunnittelija / Designed	Pvm / Date 15.05.2012	Piirustusnumero / Drawing number 13699
		Hyväksyjä / Approved	Pvm / Date	
		Rev		