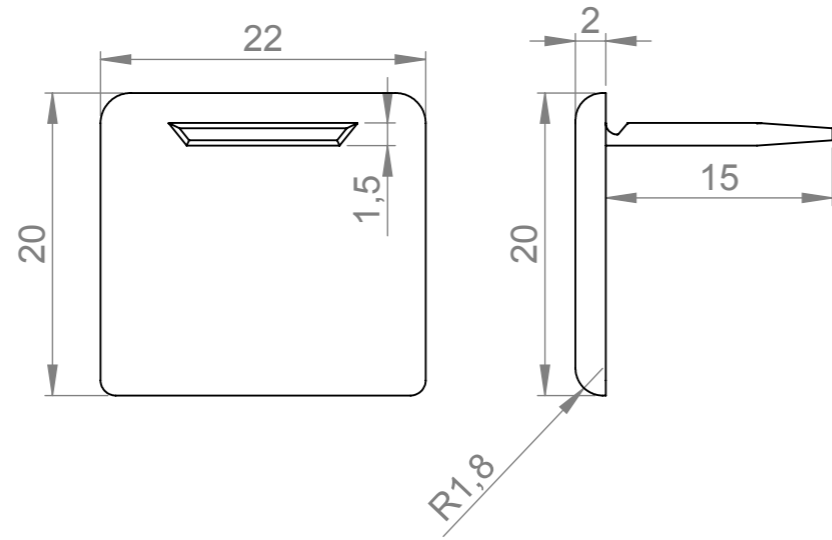



	1	2	3	4	5	6	7	8
A								
B								
C								
D								
E								
F								



Asiakas / Customer		Nimitys / Description Päätetulppa ALU-U		
Projekti / Project				
	Massa / Mass 0.00 kg	Suunnittelija / Designed	Pvm / Date	Piirustusnumero / Drawing number 13917
		Hyväksyjä / Approved	Pvm / Date	Rev

Rev	Muutos / Change	Pvm / Date	Suun. / Des'd
-----	-----------------	------------	---------------

1	2	3	4	5	6	7	8
---	---	---	---	---	---	---	---